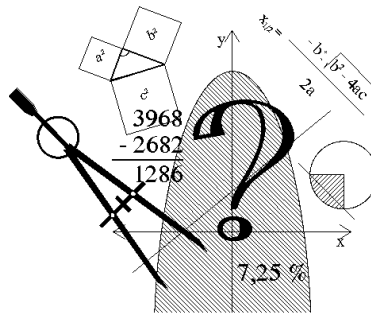


# Einladung

zum Mathe-Kurs  
zur Vorbereitung auf die  
Abitur-Prüfung  
(allg. Gymnasien)



**Mit mir kannst du rechnen**

Martin Bauer  
Kohlwaldstr. 3  
73635 Rudersberg -  
Mannenberg

**Tel.:** 07183 / 428 560

**Mobil:** 0177 / 55 24 280

**e-Mail:** martin.bauer@pumi.net

www.nachhilfe.pumi.net

www.facebook.com / mathelernen

## Ferienzeit ist Mathe-Zeit

Auch in diesem Jahr biete ich wieder die bewährten Mathe-Kurse zur Vorbereitung auf die Abitur-Prüfung (allgemeinbildende Gymnasien) an.

In den Osterferien, also unmittelbar vor der Prüfung, wiederholen wir zunächst nochmal die Grundlagen (Pflichtaufgaben) und kümmern uns dann ausführlich um die Aufgaben des Wahlbereichs.

In einer Kleingruppe (max. 8 Personen) bearbeiten wir diese Themen:

- Gleichungen, Gleichungssysteme
- Kurvendiskussion, Funktionsuntersuchung
- Vektorgeometrie
- Stochastik

Dazu treffen wir uns vom 10. bis 13. April jeweils von 10:00 bis 13:00 Uhr bei mir in Mannenberg. (Die max. Gruppengröße liegt bei 8 Personen. Bei mehr Anmeldungen ist ein Ersatztermin möglich.)

Für alle vier Termine zusammen beträgt der Teilnahmebeitrag 95.- €.

Ich würde mich freuen, wenn ihr eure Anmeldung bis spätestens am 31. März telefonisch, per Mail oder persönlich bei mir abgibt (komplizierte Anmeldeformulare sind dafür nicht nötig).

Liebe Grüße  
Martin Bauer